

**SOLICITUD DE COTIZACIÓN N° 1020**

RAZON SOCIAL:	_____	RUC:	_____
DIRECCION:	_____	TELEFONO:	_____
REFERENCIA	REQUERIMIENTO N°: 574		
N° META:	8 - MEJORAMIENTO DEL SERVICIO DE TRANSITABILIDAD VIAL INTERURBANA, EN LA VÍA VECINAL CU 902 - TRAMO CCPPS HUAROCONDO Y ZURITE, EN LOS DISTRITOS DE HUAROCONDO Y ZURITE DE LA PROVINCIA DE ANTA - DEPARTAMENTO DE CUSCO		

Por medio de la presente sírvase cotizar los siguientes items correspondientes al cuadro de adquisiciones Nro. 1929 de fecha 21/10/2024 con precios netos (a 02 dos decimales).

ITEM	CANT	UND	DESCRIPCION	MARCA	MODELO	PU	SUBTOTAL
1	60.00	UND	ADQUISICION DE LADRILLO TECNOPOR DE 12 X 30 X 2.40				

GLOSA :

Sírvase completar los siguientes campos :

LUGAR DE ENTREGA \_\_\_\_\_

DIRECCIÓN DE ENTREGA \_\_\_\_\_

FECHA DE COTIZACIÓN \_\_\_\_\_ / \_\_\_\_ / \_\_\_\_

TIEMPO DE VÁLIDEZ DE LA OFERTA \_\_\_\_\_

PLAZO DE ENTREGA DIAS CALENDARIO \_\_\_\_\_

TIEMPO DE GARANTÍA COMERCIAL \_\_\_\_\_

PROVEEDOR DEDICADO AL OBJETO DE LA CONTRATACIÓN SI (  ) NO (  )

**NOTA :**

- 1.- NO SE TOMARÁ EN CONSIDERACIÓN LAS COTIZACIONES QUE TENGAN BORRONES, ENMENDADURAS O CORRECCIONES.
- 2.- SÍRVASE INDICAR TODA LAS CONDICIONES REQUERIDAS.
- 3.- DE CONSIDERAR ALGUNA OBSERVACIÓN DEBERÁ DETALLARLO.
- 4.- ADJUNTO DECLARACIÓN JURADA ANEXO 14.
- 5.- EL PRECIO TOTAL DE LA OFERTA Y LOS SUBTOTALES QUE LO COMPONEN SON EXPRESADOS SOLO CON 02 DECIMALES. LOS PRECIOS UNITARIOS PUEDEN SER EXPRESADOS CON MAS DE 02 DECIMALES.

ADQUISICIONES

COTIZADOR

FIRMA Y SELLO DEL PROVEEDOR



Version del Sistema: Willaq 2020  
 Usuario del Sistema:  
 Impreso por:  
 Elaborado por: MARLENE GUIZADO  
 HASH: 00000024780|dc2d1fd0b593f17aecda8ad51d713f74



**SOLICITUD DE COTIZACIÓN N° 1020**

**ANEXO N° 14**

**DECLARACIÓN JURADA DEL PROVEEDOR**

Señores :

**UNIDAD DE ABASTECIMIENTOS Y SERVICIOS AUXILIARES**

**PLAN COPESCO**

Plaza Túpac Amaru S/N - Wanchaq.-

Presente.-

El que suscribe ..... identificado con DNI N° ..... y RUC N° ..... N° Tel.Cel ..... **DECLARO BAJO JURAMENTO**, lo siguiente:

- 1.- No haber incurrido, en actos de corrupción, así como a respetar el principio de integridad.
- 2.- No tengo impedimento para contratar con el Estado.
- 3.- No tengo impedimento por vínculo de parentesco hasta el segundo grado de consanguineidad, ni segundo grado de afinidad, con los funcionarios de la entidad o intervinientes, según lo previsto en el artículo 11° de la Ley de Contrataciones del Estado.
- 4.- Cuento y acepto con las condiciones necesarias para cumplir cabalmente con las características técnicas, requisitos y condiciones establecidas en los Términos de Referencia y/o Especificaciones Técnicas de la presente contratación.
- 5.- De ser seleccionado para la contratación, me comprometo a mantener mi oferta en sus integridad hasta el pago.
- 6.- Me someto a las sanciones contenidas en la Ley de Contrataciones del Estado, Ley 30225 y su Reglamento, así como la Ley de Procedimiento Administrativo General, Ley N° 27444, cuando corresponde.
- 7.- En caso de incumplimiento injustificado, acepto de manera supletoria; la aplicación de penalidad de acuerdo a la fórmula establecida en el artículo 162° del reglamento de la Ley de Contrataciones del Estado, aprobado mediante D.S N° 344-2018-EF., y de acuerdo a la Directiva interna de compras menores o iguales a 8 UIT.
- 8.- De ser seleccionado para efectuar la presente contratación, autorizo al Plan COPESCO a efectos de que me pueda notificar al correo electrónico ..... o a mi domicilio sito en .....
- 9.- No ser propietario, socio, representante legal, gerente general o tener cualquier vínculo con otra empresa que cotiza por el mismo objeto de termino de referencia al que me presento.

**FIRMA Y SELLO DEL PROVEEDOR**

**ESPECIFICACIONES TÉCNICAS PARA LA CONTRATACIÓN DE BIENES EN GENERAL**  
**REQUERIMIENTO N° 574**

DENOMINACIÓN DE LA CONTRATACIÓN  
FINALIDAD PÚBLICA

OBJETO DE LA CONTRATACIÓN  
CARACTERÍSTICAS TÉCNICAS

Ver documento adjunto

ITEM	DESCRIPCION / CARACTERISTICAS	UNIDAD DE MEDIDA	CANTIDAD
1	ADQUISICION DE LADRILLO TECNOPOR DE 12 X 30 X 2.40	UND	60.00

LUGAR

PLAZO

CONFORMIDAD

FORMA DE PAGO

CONDICIONES DE PAGO

RESPONSABILIDAD DEL CONTRATISTA

PENALIDAD

**ESPECIFICACIONES TECNICAS**

AREA USUARIA	"MEJORAMIENTO DEL SERVICIO DE TRANSITABILIDAD VIAL INTERURBANA, EN LA VÍA VECINAL CU 902 - TRAMO CCPPS HUAROCONDO Y ZURITE, EN LOS DISTRITOS DE HUAROCONDO Y ZURITE DE LA PROVINCIA DE ANTA - DEPARTAMENTO DE CUSCO".
DENOMINACIÓN DE LA CONTRATACIÓN	ADQUISICION DE LADRILLO TECNOPOR DE 12 X 30 X 2.40

**1. FINALIDAD PÚBLICA:**

ADQUISICION DE LADRILLO TECNOPOR DE 12 X 30 X 2.40 para la obra "MEJORAMIENTO DEL SERVICIO DE TRANSITABILIDAD VIAL INTERURBANA, EN LA VÍA VECINAL CU 902 - TRAMO CCPPS HUAROCONDO Y ZURITE, EN LOS DISTRITOS DE HUAROCONDO Y ZURITE DE LA PROVINCIA DE ANTA - DEPARTAMENTO DE CUSCO" colocación en losa de vivienda presente proyecto.

**2. OBJETIVO DE LA CONTRATACIÓN.**

La ADQUISICION DE LADRILLO TECNOPOR DE 12 X 30 X 2.40, para la ejecución de losa de vivienda como material aligerado para el proyecto "MEJORAMIENTO DEL SERVICIO DE TRANSITABILIDAD VIAL INTERURBANA, EN LA VÍA VECINAL CU 902 - TRAMO CCPPS HUAROCONDO Y ZURITE, EN LOS DISTRITOS DE HUAROCONDO Y ZURITE DE LA PROVINCIA DE ANTA - DEPARTAMENTO DE CUSCO"

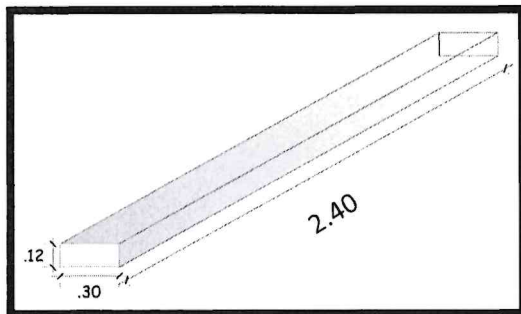
**3. CARACTERÍSTICAS Y CONDICIONES DE LOS BIENES A CONTRATAR**

**3.1 DESCRIPCION Y CANTIDADES DE LOS BIENES**

ITEM	DESCRIPCION	UNIDAD	CANT
1	ADQUISICION DE LADRILLO TECNOPOR DE 12 X 30 X 2.40	und	60.00

El mismo que deberá ser abastecido en rollos con un ancho de rollo 4m. por rollo.

**3.2 CARACTERÍSTICAS TÉCNICAS:**



- MATERIAL : Poliestireno Expandido
- NOMBRE COMERCIAL : Ladrillo TECNOPOR
- ANCHO (Metros) : 0.30
- LARGO (Metros) : 2.40
- ESPEJOR (Metros) : 0.12
- DENSIDAD APARENTE : 12 KG/m3

**4. REQUISITOS DEL PROVEEDOR**

- Registro Nacional de Proveedores (RNP) por bienes, vigente.
- El postor deberá tener el Registro Único de Contribuyente (RUC) activo y habido.
- Vigencia de poder en caso de ser persona jurídica.

PLAN COPESCO  
Ing. Eduardo Carbajal Hurtado  
RESIDENTE DE OBRA  
SERVICIO DE TRANSITABILIDAD VIAL INTERURBANA EN LA VÍA VECINAL CU 902 - TRAMO CCPPS HUAROCONDO Y ZURITE

PLAN COPESCO  
SERVICIO DE TRANSITABILIDAD VIAL INTERURBANA EN LA VÍA VECINAL CU 902 - TRAMO CCPPS HUAROCONDO Y ZURITE

PLAN COPESCO  
Ing. Stgo. Hernandez Nobrega  
SUPERVISOR DE OBRA(e)  
SERVICIO DE TRANSITABILIDAD VIAL INTERURBANA EN LA VÍA VECINAL CU 902 - TRAMO CCPPS HUAROCONDO Y ZURITE

## 5. CONDICIONES DE LA CONTRATACION

- Los bienes deberán ser entregados puesto en obra incluyendo la descarga de estos.
- A la entrega del producto estos bienes deberán estar correctamente embalados y con un "stiker" de identificación donde se indique la denominación del producto en concordancia a la oferta ganadora del contratista.
- A la entrega del producto deberá alcanzar el certificado de calidad del fabricante del producto donde se certifique que dicho lote corresponde al producto ofertado por el contratista como requisito para efectos del pago correspondiente.

## 6. LUGAR Y PLAZO DE ENTREGA:

### 6.1 LUGAR DE ENTREGA:

Los bienes serán entregados en el campamento de obra: "MEJORAMIENTO DEL SERVICIO DE TRANSITABILIDAD VIAL INTERURBANA, EN LA VÍA VECINAL CU 902 - TRAMO CCPPS HUAROCONDO Y ZURITE, EN LOS DISTRITOS DE HUAROCONDO Y ZURITE DE LA PROVINCIA DE ANTA - DEPARTAMENTO DE CUSCO", centro recreacional de Zurite.

### 6.1 PLAZO DE ENTREGA:

El Plazo de entrega será de cuatro 04 días calendario como máximo, computados a partir del día siguiente de la notificación de la orden de compra.

## 7. CONFORMIDAD:

La conformidad será emitida por el ingeniero residente y supervisor de obra previo informe de conformidad del almacenero de obra.

## 8. FORMA Y CONDICIONES DE PAGO:

La forma de pago será: PAGO UNICO, posterior a la entrega total de los bienes requeridos, el contratista deberá presentar la siguiente documentación:

- Cuenta corriente interbancaria.
- Factura electrónica emitida.
- Guía de remisión electrónica.
- Copia de Vigencia de poder.

## 9. RESPONSABILIDAD DEL CONTRATISTA.

- El contratista es responsable por la calidad ofrecida.

## 10. PENALIDAD.

De acuerdo a la directiva 002-2022-PLAN COPESCO.

## 11. RESPONSABILIDAD POR VICIOS OCULTOS

El contratista es responsable por la calidad ofrecida y por los vicios ocultos del bien entregado por un plazo de un (01) años contados a partir de la conformidad otorgada por la entidad.

