

SOLICITUD DE COTIZACIÓN N° 1052

RAZON SOCIAL:	_____	RUC:	_____
DIRECCION:	_____	TELEFONO:	_____
REFERENCIA	REQUERIMIENTO N°: 576		
N° META:	8 - MEJORAMIENTO DEL SERVICIO DE TRANSITABILIDAD VIAL INTERURBANA, EN LA VÍA VECINAL CU 902 - TRAMO CCPPS HUAROCONDO Y ZURITE, EN LOS DISTRITOS DE HUAROCONDO Y ZURITE DE LA PROVINCIA DE ANTA - DEPARTAMENTO DE CUSCO		

Por medio de la presente sírvase cotizar los siguientes items correspondientes al cuadro de adquisiciones Nro. **1971** de fecha **24/10/2024** con precios netos (a 02 dos decimales).

ITEM	CANT	UND	DESCRIPCION	MARCA	MODELO	PU	SUBTOTAL
1	40.00	UND	CACHIMBA DE 200MM A 160MM TIPO T				
2	1.00	UND	REDUCCIÓN DE 200MM A 160MM UF CON ANILLO PESADO CLASE 10				
3	120.00	UND	CAJA DE REGISTRO PARA DESAGÜE DE CONCRETO DE 12" X 24"				
4	40.00	UND	CAJA BASE DE REGISTRO PARA DESAGÜE DE CONCRETO DE 12" X 24"				
5	40.00	UND	TAPA Y MARCO DE FIERRO GALVANIZADO DE 12"X24"				
6	40.00	UND	ABRAZADERA DE 3" X 1/2" CON ROSCA				
7	40.00	UNIDAD	LLAVE CORPORATION PVC DE 1/2"				
8	80.00	UND	CODO DE 1/2" CON ROSCA				
9	80.00	UND	CINTA TEFLÓN ROJO				
10	40.00	UND	LLAVE DE PASO TIPO GLOBO DE 1/2"				
11	80.00	UNIDAD	UNIÓN UNIVERSAL DE 1/2"				
12	40.00	UND	UNIÓN ROSCADA DE 1/2"				
13	80.00	UND	CAJA DE CONCRETO DE 12" X 12"				
14	40.00	UND	TAPA DE FIERRO GALVANIZADO DE 13" X13" CON MARCO				
15	80.00	JGO	RACTOR DE PVC DE ROSCA HEMBRA DE 3/4" CON ROSCA MACHO DE 1/2" EMPAQUETADURA CORPORATION DE 3/4"				
16	40.00	UND	NIPLE 3/4 " REPLAZO DE MEDIDOR				
17	40.00	UNIDAD	SILICONA				

GLOSA :
CON CARGO A LA 4TA ASIGNACION PRESUPUESTAL

Sírvase completar los siguientes campos :

ADQUISICIONES

COTIZADOR

FIRMA Y SELLO DEL PROVEEDOR



Version del Sistema: Willaq 2020
 Usuario del Sistema:
 Impreso por:
 Elaborado por: MARLENE GUIZADO
 HASH: 00000024834|da2e2193ecb053b6bb26a4cb8e1dcfe4



LUGAR DE ENTREGA

DIRECCIÓN DE ENTREGA

FECHA DE COTIZACIÓN _____ / ____ / ____

TIEMPO DE VÁLIDEZ DE LA OFERTA _____

PLAZO DE ENTREGA DIAS CALENDARIO _____

TIEMPO DE GARANTÍA COMERCIAL _____

PROVEEDOR DEDICADO AL OBJETO DE LA CONTRATACIÓN SI () NO ()

NOTA :

- 1.- NO SE TOMARÁ EN CONSIDERACIÓN LAS COTIZACIONES QUE TENGAN BORRONES, ENMENDADURAS O CORRECCIONES.
- 2.- SÍRVASE INDICAR TODA LAS CONDICIONES REQUERIDAS.
- 3.- DE CONSIDERAR ALGUNA OBSERVACIÓN DEBERÁ DETALLARLO.
- 4.- ADJUNTO DECLARACIÓN JURADA ANEXO 14.
- 5.- EL PRECIO TOTAL DE LA OFERTA Y LOS SUBTOTALES QUE LO COMPONEN SON EXPRESADOS SOLO CON 02 DECIMALES. LOS PRECIOS UNITARIOS PUEDEN SER EXPRESADOS CON MAS DE 02 DECIMALES.

ADQUISICIONES

COTIZADOR

FIRMA Y SELLO DEL PROVEEDOR



Version del Sistema: Willaq 2020
Usuario del Sistema:
Impreso por:
Elaborado por: MARLENE GUIZADO
HASH: 00000024834|da2e2193ecb053b6bb26a4cb8e1dcfe4



SOLICITUD DE COTIZACIÓN N° 1052

ANEXO N° 14

DECLARACIÓN JURADA DEL PROVEEDOR

Señores :

UNIDAD DE ABASTECIMIENTOS Y SERVICIOS AUXILIARES

PLAN COPESCO

Plaza Túpac Amaru S/N - Wanchaq.-

Presente.-

El que suscribe identificado con DNI N° y RUC N° N° Tel.Cel **DECLARO BAJO JURAMENTO**, lo siguiente:

- 1.- No haber incurrido, en actos de corrupción, así como a respetar el principio de integridad.
- 2.- No tengo impedimento para contratar con el Estado.
- 3.- No tengo impedimento por vínculo de parentesco hasta el segundo grado de consanguineidad, ni segundo grado de afinidad, con los funcionarios de la entidad o intervinientes, según lo previsto en el artículo 11° de la Ley de Contrataciones del Estado.
- 4.- Cuento y acepto con las condiciones necesarias para cumplir cabalmente con las características técnicas, requisitos y condiciones establecidas en los Términos de Referencia y/o Especificaciones Técnicas de la presente contratación.
- 5.- De ser seleccionado para la contratación, me comprometo a mantener mi oferta en sus integridad hasta el pago.
- 6.- Me someto a las sanciones contenidas en la Ley de Contrataciones del Estado, Ley 30225 y su Reglamento, así como la Ley de Procedimiento Administrativo General, Ley N° 27444, cuando corresponde.
- 7.- En caso de incumplimiento injustificado, acepto de manera supletoria; la aplicación de penalidad de acuerdo a la fórmula establecida en el artículo 162° del reglamento de la Ley de Contrataciones del Estado, aprobado mediante D.S N° 344-2018-EF., y de acuerdo a la Directiva interna de compras menores o iguales a 8 UIT.
- 8.- De ser seleccionado para efectuar la presente contratación, autorizo al Plan COPESCO a efectos de que me pueda notificar al correo electrónico o a mi domicilio sito en
- 9.- No ser propietario, socio, representante legal, gerente general o tener cualquier vínculo con otra empresa que cotiza por el mismo objeto de termino de referencia al que me presento.

FIRMA Y SELLO DEL PROVEEDOR

EESPECIFICACIONES TÉCNICAS PARA LA CONTRATACIÓN DE BIENES EN GENERAL
REQUERIMIENTO N° 576

DENOMINACIÓN DE LA CONTRATACIÓN
FINALIDAD PÚBLICA

OBJETO DE LA CONTRATACIÓN
CARACTERÍSTICAS TÉCNICAS

Ver documento adjunto

ITEM	DESCRIPCION / CARACTERISTICAS	UNIDAD DE MEDIDA	CANTIDAD
1	CACHIMBA DE 200MM A 160MM TIPO T	UND	40.00
2	REDUCCIÓNE 200MM A 160MM UF CON ANILLO PESADO CLASE 10	UND	1.00
3	CAJA DE REGISTRO PARA DESAGÜE DE CONCRETO DE 12" X 24"	UND	120.00
4	CAJA BASE DE REGISTRO PARA DESAGÜE DE CONCRETO DE 12" X 24"	UND	40.00
5	TAPA Y MARCO DE FIERRO GALVANIZADO DE 12"X24"	UND	40.00
6	ABRAZADERA DE 3" X 1/2" CON ROSCA	UND	40.00
7	LLAVE CORPORATION PVC DE 1/2"	UNIDAD	40.00
8	CODO DE 1/2" CON ROSCA	UND	80.00
9	CINTA TEFLÓN ROJO	UND	80.00
10	LLAVE DE PASO TIPO GLOBO DE 1/2"	UND	40.00
11	UNIÓN UNIVERSAL DE 1/2"	UNIDAD	80.00
12	UNIÓN ROSCADA DE 1/2"	UND	40.00
13	CAJA DE CONCRETO DE 12" X 12"	UND	80.00
14	TAPA DE FIERRO GALVANIZADO DE 13" X13" CON MARCO	UND	40.00
15	RACOR DE PVC DE ROSCA HEMBRA DE 3/4" CON ROSCA MACHO DE 1/2" EMPAQUETADURA CORPORATION DE 3/4"	JGO	80.00
16	NIPLE 3/4 " REPLAZO DE MEDIDOR	UND	40.00
17	SILICONA	UNIDAD	40.00

LUGAR

PLAZO

CONFORMIDAD

FORMA DE PAGO

CONDICIONES DE PAGO

RESPONSABILIDAD DEL CONTRATISTA

PENALIDAD

OTROS TERMINOS SEGÚN CORRESPONDA
CON CARGO A LA 4TA ASIGNACION PRESUPUESTAL

AREA USUARIA	"MEJORAMIENTO DEL SERVICIO DE TRANSITABILIDAD VIAL INTERURBANA, EN LA VÍA VECINAL CU 902 - TRAMO CCPPS HUAROCONDO Y ZURITE, EN LOS DISTRITOS DE HUAROCONDO Y ZURITE DE LA PROVINCIA DE ANTA - DEPARTAMENTO DE CUSCO"
DENOMINACIÓN DE LA CONTRATACIÓN	ADQUISICION DE ACCESORIOS PARA AGUA Y DESAGUE

1. FINALIDAD PÚBLICA.

La finalidad pública es mejorar las condiciones socio económicas de la comunidad de Rahuanqui implementar la infraestructura de agua y desagüe, en el ámbito donde se ejecuta la obra: **"MEJORAMIENTO DEL SERVICIO DE TRANSITABILIDAD VIAL INTERURBANA, EN LA VÍA VECINAL CU 902 - TRAMO CCPPS HUAROCONDO Y ZURITE, EN LOS DISTRITOS DE HUAROCONDO Y ZURITE DE LA PROVINCIA DE ANTA - DEPARTAMENTO DE CUSCO"** para impulsar el desarrollo socio económico de la zona.

2. OBJETO DE LA CONTRATACION

2.1 OBJETIVO GENERAL



Adquisición de accesorios para agua y desagüe es para continuar con los trabajos de reposición a las instalaciones domiciliarias tanto de agua como desagüe en la comunidad de Rahuanqui de la Obra: **"MEJORAMIENTO DEL SERVICIO DE TRANSITABILIDAD VIAL INTERURBANA, EN LA VÍA VECINAL CU 902 - TRAMO CCPPS HUAROCONDO Y ZURITE, EN LOS DISTRITOS DE HUAROCONDO Y ZURITE DE LA PROVINCIA DE ANTA - DEPARTAMENTO DE CUSCO"**.

2.2 OBJETIVO ESPECIFICO

Seleccionar a la empresa que Provea los insumos de buena calidad para continuar con los trabajos programados de la obra **"MEJORAMIENTO DEL SERVICIO DE TRANSITABILIDAD VIAL INTERURBANA, EN LA VÍA VECINAL CU 902 - TRAMO CCPPS HUAROCONDO Y ZURITE, EN LOS DISTRITOS DE HUAROCONDO Y ZURITE DE LA PROVINCIA DE ANTA - DEPARTAMENTO DE CUSCO"**

3. CARACTERISTICAS TECNICAS.

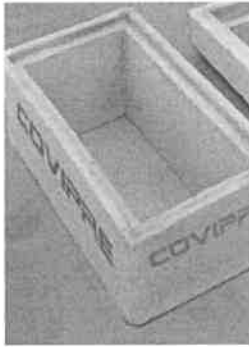
EL material será entregado de acuerdo con las cantidades y descripción del siguiente cuadro:

ITEM	DESCRIPCIÓN	CANTIDAD	UNIDAD	IMAGEN REFERENCIAL	DESCRIPCION
01	CACHIMBA DE 200MM A 160MM TIPO T	UND	40		Color principal Naranja Modelo Sal Material PVC Tipo de conexión Presión Temperatura máxima de trabajo 40 °C Presión máxima de trabajo 145 PSI Diámetro nominal 200-160 mm Son para uso de desagües de inodoros generalmente. El producto es unido por pegamentos de secado lento.
02	REDUCCIÓN DE 200MM A 160MM UF CON ANILLO PESADO CLASE 10	UND	1		Suministro de PVC inyectado con conexión UF (unión flexible) para unir por ambos lados las espigas de tubos de PVC según Norma ISO 1452

PLAN COPESCO
Ing. Eduardo
Arb. al H. rad
R. S. E. N. T. E.
DE OBRA
MEJORAMIENTO DEL SERVICIO DE TRANSITABILIDAD VIAL INTERURBANA, EN LA VÍA VECINAL CU 902 - TRAMO CCPPS HUAROCONDO Y ZURITE

PLAN COPESCO
Ing. Fernando
M. N. B. G.
SUPERVISOR
DE OBRA(e)

PLAN COPESCO
Ing. S. P.
Fernandez N. B. G.
SUPERVISOR
DE OBRA(e)

03	CAJA DE REGISTRO PARA DESAGÜE DE CONCRETO DE 12" X 24"	UND	120		Caja prefabricada de concreto para registro de desagüe 30x60 (12"x24") Cajas de registro de concreto usados como recolectores de desagüe, permitiendo que los desechos domiciliarios desagüen a través de la red del servicio de alcantarillado facilitando su limpieza y mantenimiento.
04	CAJA BASE DE REGISTRO PARA DESAGÜE DE CONCRETO DE 12" X 24"	UND	40		Caja prefabricada de concreto para registro de desagüe 30x60 (12"x24") Cajas de registro de concreto usados como recolectores de desagüe, permitiendo que los desechos domiciliarios desagüen a través de la red del servicio de alcantarillado facilitando su limpieza y mantenimiento.
05	TAPA Y MARCO DE FIERRO GALVANIZADO DE 12"X24"	UND	40		Material: fierro galvanizado, medidas 30x60cm
06	ABRAZADERA DE 3" X 1/2" CON ROSCA	UND	40		Abrazadera de polietileno con rosca de 3"x1/2"
07	LLAVE CORPORATION PVC DE 1/2"	UND	40		Cuerpo en PVC alta resistencia. Esfera en acetal. Empaques de material termoplástico. Apertura / cierre rápido de 1/4 de giro. Libre de mantenimiento. Uso para apertura y cierre de flujo de agua potable. Espesores de cédula 80. Presión de trabajo 1.62 MPa (235 psi) @ 23 °C

PLAN COPESCO
Ing. Eduardo
Arborel Hurtado
PRESIDENTE
DE OBRA
VECINAL CU 902 - TRAMO CCPPS HUAROCONDO Y ZURITE

PLAN COPESCO
Ing. Mario
Mamani
PRESIDENTE
DE OBRA
VECINAL CU 902 - TRAMO CCPPS HUAROCONDO Y ZURITE

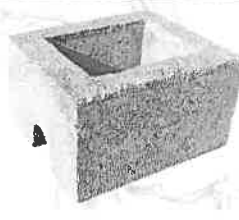




PLAN COPESCO
Ing. Stip
Nandez Nobrega
SUPERVISOR
DE OBRA(s)
VECINAL CU 902 - TRAMO CCPPS HUAROCONDO Y ZURITE

08	CODO DE 1/2" CON ROSCA	UND	80		Color principal :Gris Tipo de Producto: Codo Sub Tipo de Producto : Roscado
09	CINTA TEFLÓN ROJO	UND	80		para sellado e instalaciones de fluidos, redes de agua entre otros.
10	LLAVE DE PASO TIPO GLOBO DE 1/2"	UND	40		Material: Válvula Esférica Acero Inoxidable 316 De Ø 1 1/2
11	UNIÓN UNIVERSAL DE 1/2"	UND	80		Características y beneficios de la Unión universal con rosca 1/2": <ul style="list-style-type: none"> • Fabricada con PVC resistente y duradero. • Resistente al óxido y la corrosión, sin necesidad de pintura. • Conexión enroscada para facilitar la instalación. • Presión máxima de trabajo de 145 PSI. • Soporta temperaturas de trabajo de hasta 40 °C.
12	UNIÓN ROSCADA DE 1/2"	UND	40		Tipo: Unión Material: PVC Características: Fabricado de PVC virgen sin estabilizante de plomo, lo cual reduce el impacto ambiental. Color: Gris Uso: Para agua fría Medidas: 1/2

PLAN CPESCO
Ing. Eduardo C. López Martínez
PRESIDENTE DE OBRA
SERVICIO DE TRANSALABIDO DEL INTERIOR
VECINAL CU 902 - TRAMO CCPPS HUAROCONDO Y ZURITE

PLAN CPESCO
Ing. Mario Rodríguez
SUPERVISOR DE OBRA (e)
SERVICIO DE TRANSALABIDO DEL INTERIOR
VECINAL CU 902 - TRAMO CCPPS HUAROCONDO Y ZURITE

PLAN CPESCO
Ing. Stip Fernández Nobrega
SUPERVISOR DE OBRA (e)
SERVICIO DE TRANSALABIDO DEL INTERIOR
VECINAL CU 902 - TRAMO CCPPS HUAROCONDO Y ZURITE

13	CAJA DE CONCRETO DE 12" X 12"	UND	80		Caja de hormigón (concreto) que proporciona el espacio necesario para alojar al medidor de agua potable y sus accesorios de empalme a la línea de conexión domiciliaria. Normatividad: Para la medición de resistencia, tomamos en cuenta la siguiente Norma Técnica peruana NTP 334.081.
14	TAPA DE FIERRO GALVANIZADO DE 13" X13" CON MARCO	UND	40		<ul style="list-style-type: none"> • Medidas : 13"x13" • Uso : tapa de válvula •Material: metal galvanizado •Color: plateado.
15	RACTOR DE PVC DE ROSCA HEMBRA DE 3/4" CON ROSCA MACHO DE 1/2" EMPAQUETADURA CORPORATION DE 3/4"	JGO	80		uso: para agua color: BLANCO. RACTOR PVC de 1/2" para conectar medidores de agua u otro empalme que requieran conectar roscas hembra de 3/4" a rosca macho de 1/2" sin uso de teflón o pegamento.
16	NIPLE 3/4 " REPLAZO DE MEDIDOR	UND.	40		medidas: 3/4 " uso: para agua color: BLANCO El Niple remplazo medidor se utiliza para reemplazar al medidor de agua en una conexión domiciliaria de agua potable.
17	SILICONA	UND.	40		Sellador de silicona diseñado especialmente para sellados que necesiten resistencia al moho. Color Blanco, Resistencia rayos UV Estado del contenido: Pasta Tipo de Producto :Silicona Peso Del Producto :0.3 kg Resistencia a los solventes: No Resistencia a la humedad :Sí Capacidad :280 ml

4. REQUISITOS DEL PROVEEDOR

- El proveedor debe estar inscrito en Registro Nacional de Proveedores RNP - bienes, vigente.
- El proveedor no debe estar con impedimento para contratar con el estado.
- El proveedor debe contar con RUC activo y habido.
- El proveedor dedicado al objeto de la contratación.

5. LUGAR Y PLAZO DE ENTREGA

5.1 LUGAR: Campamento de obra, ubicado en la Provincia de Anta entre los distritos de Huarcocondo – Zurite de la obra "MEJORAMIENTO DEL SERVICIO DE TRANSITABILIDAD VIAL INTERURBANA, EN LA VÍA VECINAL CU 902 - TRAMO CCPPS HUAROCONDO Y ZURITE, EN LOS DISTRITOS DE HUAROCONDO Y ZURITE DE LA PROVINCIA DE ANTA - DEPARTAMENTO DE CUSCO".

5.2 PLAZO: El plazo de entrega de los bienes será de 07 días calendarios computados a partir del día siguiente de la notificación de la orden de compra, y en caso la adquisición sea a través de los catálogos electrónicos de Acuerdos Marco, el plazo se contabiliza a partir del día siguiente hábil del registro de estado ACEPTADA C/ ENTREGA PENDIENTE en la orden de compra electrónica.

6. CONFORMIDAD

La conformidad será emitida por la Residencia con el V°B° del Supervisor de obra, previo informe del almacenero, verificando la calidad, cantidad y cumplimiento de las condiciones contractuales.

7. FORMA Y CONDICIONES DE PAGO

La forma de pago se realizará en un único pago a la entrega del total del insumo solicitado, con la conformidad del Residente y Supervisor de Obra para lo cual el contratista deberá acreditar la siguiente documentación:

- Guía de Remisión
- Factura
- Carta CCI (según el formato de la entidad).

8. PENALIDAD

De acuerdo a la directiva N°002-2022-PLAN COPESCO.

9. RESPONSABILIDAD DEL CONTRATISTA

El contratista es responsable por la calidad ofrecida y por los vicios ocultos del bien entregado por un plazo de un (01) años contados a partir de la conformidad otorgada por la entidad.

