

**SOLICITUD DE COTIZACIÓN N° 1155**

<b>RAZON SOCIAL:</b>	_____	<b>RUC:</b>	_____
<b>DIRECCION:</b>	_____	<b>TELEFONO:</b>	_____
<b>REFERENCIA</b>	<b>REQUERIMIENTO N°: 618</b>		
<b>N° META:</b>	<b>20 - MEJORAMIENTO DE LOS SERVICIOS TURÍSTICOS DE LOS PRINCIPALES ATRACTIVOS DEL MONUMENTO ARQUEOLÓGICO DE OLLANTAYTAMBO - COMPONENTE ACONDICIONAMIENTO VIAL</b>		

Por medio de la presente sírvase cotizar los siguientes items correspondientes al cuadro de adquisiciones Nro. 2218 de fecha 18/11/2024 con precios netos (a 02 dos decimales).

ITEM	CANT	UND	DESCRIPCION	MARCA	MODELO	PU	SUBTOTAL
1	1.00	UNIDAD	MALLA DE ACERO PARA ZARANDA CUADRADA DE 11/16"X 11/16"X 6.3 MM, LARGO 2.15 M, ANCHO 1.55 M ACABADO GANCHO				
2	1.00	UND	MALLA DE ACERO PARA ZARANDA CUADRADA DE 3/4"X 3/4"X 6.3 MM, LARGO 2.15 M, ANCHO 1.55 M ACABADO GANCHO				
3	2.00	UND	MALLA DE ACERO PARA ZARANDA CUADRADA DE 1/2"X 1/2" X 4.0MM, LARGO 2.15 M, ANCHO 1.55 M ACABADO GANCHO				

**GLOSA :**

**Sírvase completar los siguientes campos :**

**LUGAR DE ENTREGA** \_\_\_\_\_

**DIRECCIÓN DE ENTREGA** \_\_\_\_\_

**FECHA DE COTIZACIÓN** \_\_\_\_\_ / \_\_\_\_ / \_\_\_\_

**TIEMPO DE VÁLIDEZ DE LA OFERTA** \_\_\_\_\_

**PLAZO DE ENTREGA DIAS CALENDARIO** \_\_\_\_\_

**TIEMPO DE GARANTÍA COMERCIAL** \_\_\_\_\_

**PROVEEDOR DEDICADO AL OBJETO DE LA CONTRATACIÓN** SI (  ) NO (  )

**NOTA :**

- NO SE TOMARÁ EN CONSIDERACIÓN LAS COTIZACIONES QUE TENGAN BORRONES, ENMENDADURAS O CORRECCIONES.
- SÍRVASE INDICAR TODA LAS CONDICIONES REQUERIDAS.
- DE CONSIDERAR ALGUNA OBSERVACIÓN DEBERÁ DETALLARLO.
- ADJUNTO DECLARACIÓN JURADA ANEXO 14.
- EL PRECIO TOTAL DE LA OFERTA Y LOS SUBTOTALES QUE LO COMPONEN SON EXPRESADOS SOLO CON 02 DECIMALES. LOS PRECIOS UNITARIOS PUEDEN SER EXPRESADOS CON MAS DE 02 DECIMALES.

\_\_\_\_\_  
ADQUISICIONES

\_\_\_\_\_  
COTIZADOR

\_\_\_\_\_  
FIRMA Y SELLO DEL PROVEEDOR



Version del Sistema: Willaq 2020  
 Usuario del Sistema:  
 Impreso por:  
 Elaborado por: JON WILFREDO QQUENTA  
 HASH: 00000025109|a15ae132aa06d25e5c959924c921fccd



**SOLICITUD DE COTIZACIÓN N° 1155**

**ANEXO N° 14**

**DECLARACIÓN JURADA DEL PROVEEDOR**

Señores :

**UNIDAD DE ABASTECIMIENTOS Y SERVICIOS AUXILIARES**

**PLAN COPESCO**

Plaza Túpac Amaru S/N - Wanchaq.-

Presente.-

El que suscribe ..... identificado con DNI N° ..... y RUC N° ..... N° Tel.Cel ..... **DECLARO BAJO JURAMENTO**, lo siguiente:

- 1.- No haber incurrido, en actos de corrupción, así como a respetar el principio de integridad.
- 2.- No tengo impedimento para contratar con el Estado.
- 3.- No tengo impedimento por vínculo de parentesco hasta el segundo grado de consanguineidad, ni segundo grado de afinidad, con los funcionarios de la entidad o intervinientes, según lo previsto en el artículo 11° de la Ley de Contrataciones del Estado.
- 4.- Cuento y acepto con las condiciones necesarias para cumplir cabalmente con las características técnicas, requisitos y condiciones establecidas en los Términos de Referencia y/o Especificaciones Técnicas de la presente contratación.
- 5.- De ser seleccionado para la contratación, me comprometo a mantener mi oferta en sus integridad hasta el pago.
- 6.- Me someto a las sanciones contenidas en la Ley de Contrataciones del Estado, Ley 30225 y su Reglamento, así como la Ley de Procedimiento Administrativo General, Ley N° 27444, cuando corresponde.
- 7.- En caso de incumplimiento injustificado, acepto de manera supletoria; la aplicación de penalidad de acuerdo a la fórmula establecida en el artículo 162° del reglamento de la Ley de Contrataciones del Estado, aprobado mediante D.S N° 344-2018-EF., y de acuerdo a la Directiva interna de compras menores o iguales a 8 UIT.
- 8.- De ser seleccionado para efectuar la presente contratación, autorizo al Plan COPESCO a efectos de que me pueda notificar al correo electrónico ..... o a mi domicilio sito en .....
- 9.- No ser propietario, socio, representante legal, gerente general o tener cualquier vínculo con otra empresa que cotiza por el mismo objeto de termino de referencia al que me presento.

**FIRMA Y SELLO DEL PROVEEDOR**

**ESPECIFICACIONES TÉCNICAS PARA LA CONTRATACIÓN DE BIENES EN GENERAL**  
**REQUERIMIENTO N° 618**

DENOMINACIÓN DE LA CONTRATACIÓN  
FINALIDAD PÚBLICA

OBJETO DE LA CONTRATACIÓN  
CARACTERÍSTICAS TÉCNICAS

Ver documento adjunto

ITEM	DESCRIPCION / CARACTERISTICAS	UNIDAD DE MEDIDA	CANTIDAD
1	Malla de acero para zaranda cuadrada de 11/16"x 11/16"x 6.3 mm, largo 2.15 m, ancho 1.55 m acabado gancho	UNIDAD	1.00
2	Malla de acero para zaranda cuadrada de 3/4"x 3/4"x 6.3 mm, largo 2.15 m, ancho 1.55 m acabado gancho	UND	1.00
3	Malla de acero para zaranda cuadrada de 1/2"x 1/2" x 4.0mm, largo 2.15 m, ancho 1.55 m acabado gancho	UND	2.00

LUGAR

PLAZO

CONFORMIDAD

FORMA DE PAGO

CONDICIONES DE PAGO

RESPONSABILIDAD DEL CONTRATISTA

PENALIDAD



## ESPECIFICACIONES TECNICAS ADQUISICION DE MALLAS DE ACERO PARA ZARANDA

**DEPENDENCIA** : DIRECCION DE GESTION DE INVERSIONES – SUB DIRECCION DE INFRAESTRUCTURA VIAL

**META PRESUPUESTARIA 020:** MEJORAMIENTO DE LOS SERVICIOS TURÍSTICOS DE LOS PRINCIPALES ATRACTIVOS DEL MONUMENTO ARQUEOLÓGICO DE OLLANTAYTAMBO, DISTRITO DE OLLANTAYTAMBO, PROVINCIA DE URUBAMBA, DEPARTAMENTO CUSCO" COMPONENTE ACCESO VEHICULAR PUMAMARCA

### 1. DENOMINACIÓN DE LA CONTRATACIÓN

Adquisición de mallas de acero para zaranda para la obra: MEJORAMIENTO DE LOS SERVICIOS TURÍSTICOS DE LOS PRINCIPALES ATRACTIVOS DEL MONUMENTO ARQUEOLÓGICO DE OLLANTAYTAMBO, DISTRITO DE OLLANTAYTAMBO, PROVINCIA DE URUBAMBA, DEPARTAMENTO CUSCO" COMPONENTE ACCESO VEHICULAR PUMAMARCA.

### 2. FINALIDAD PÚBLICA

Adquisición de malla de acero para zaranda para seleccionar diferentes materiales como es piedra chancada el mismo servirá para obtención de mezcla asfáltica: MEJORAMIENTO DE LOS SERVICIOS TURÍSTICOS DE LOS PRINCIPALES ATRACTIVOS DEL MONUMENTO ARQUEOLÓGICO DE OLLANTAYTAMBO, DISTRITO DE OLLANTAYTAMBO, PROVINCIA DE URUBAMBA, DEPARTAMENTO CUSCO" COMPONENTE ACCESO VEHICULAR PUMAMARCA

### 3. OBJETIVOS DE LA CONTRATACIÓN

Contar con mallas de acero para zaranda para obtención de arena triturada y piedra chancada con el cual se preparará la mezcla asfáltica para la obra: MEJORAMIENTO DE LOS SERVICIOS TURÍSTICOS DE LOS PRINCIPALES ATRACTIVOS DEL MONUMENTO ARQUEOLÓGICO DE OLLANTAYTAMBO, DISTRITO DE OLLANTAYTAMBO, PROVINCIA DE URUBAMBA, DEPARTAMENTO CUSCO" COMPONENTE ACCESO VEHICULAR PUMAMARCA. Los bienes a contratar son para efectuar trabajos de obtención de materiales para colocación de carpeta asfáltica; esto con la finalidad de garantizar la transitabilidad con adecuados estándares de circulación en la Red Vial Vecinal; el cual beneficiará a los pobladores generando mayores ingresos y, por consiguiente, mejor calidad de vida.

### 4. CARACTERISTICAS Y CONDICIONES DEL BIEN A CONTRATAR.


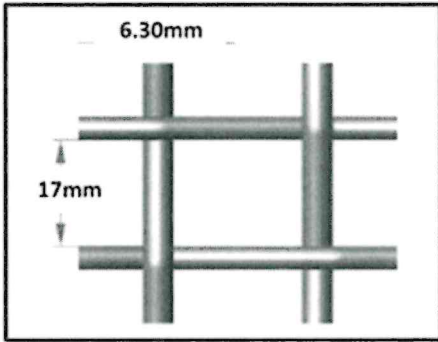
ITEM	CANT	UND	DESCRIPCION
1	01	Und	Malla de acero para zaranda cuadrada de 11/16"x 11/16"x 6.3 mm, largo 2.15 m, ancho 1.55 m acabado gancho
2	01	Und	Malla de acero para zaranda cuadrada de 3/4"x 3/4"x 6.3 mm, largo 2.15 m, ancho 1.55 m acabado gancho
3	02	Und	Malla de acero para zaranda cuadrada de 1/4"x 1/4" x 4.0mm, largo 2.15 m, ancho 1.55 m acabado gancho

PLAN CPESQ  
Ing. Fernando  
RESIDENTE DE  
OBRAS  
CH 15220  
MEJ. SERVICIOS TURISTICOS OLLANTAYTAMBO C. VIAL

PLAN CPESQ  
David Cusi  
Bravo  
C.I.R. 122192  
Supervisor  
de Obra  
MEJ. SERVICIOS TURISTICOS OLLANTAYTAMBO C. VIAL


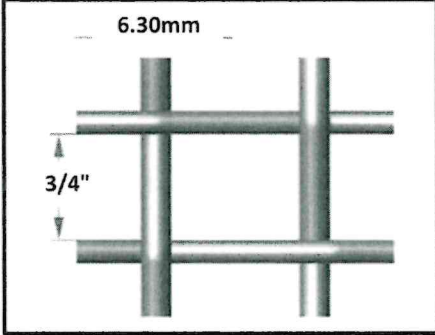
### Características de Ítem 1

Composición	ACERO CON ALTO CONTENIDO DE CARBONO (ACC SAE 1060), RESISTENCIA A LA ABRASION Y AL IMPACTO		
Conservación			
Descripción / Características del Producto	ABERTURA: 17mm x 17mm	DIAMETRO DEL ALAMBRE: Ø 6.30mm	
	DIMENSIONES:	ACABADO	NORMA
	1,55 x 2.15	GANCHO PATINA	ASTM E2016-11
Usos del Producto	SEPARACION DE PARTICULAS, CLASIFIACION DE MATERIALES PESADOS (PIEDRAS, ARENAS Y MINERALES EN GENERAL), SON INSTALADAS EN ZARANDAS VIBRATORIAS Y/O ESTATICAS		

(Referencial)	Foto / esquema de abertura (referencial)
	

### Características de Ítem 2

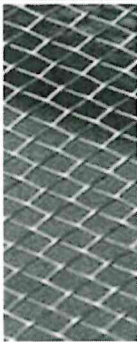
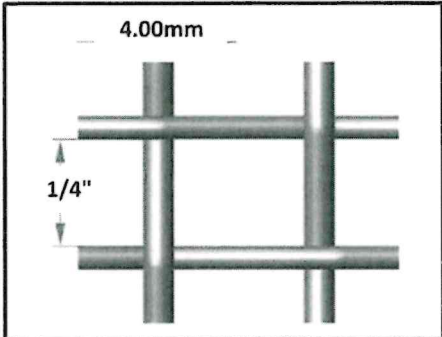
Composición	ACERO CON ALTO CONTENIDO DE CARBONO (ACC SAE 1060), RESISTENCIA A LA ABRASION Y AL IMPACTO		
Conservación			
Descripción / Características del Producto	ABERTURA: 3/4" x 3/4"	DIAMETRO DEL ALAMBRE: Ø 6.30mm	
	DIMENSIONES:	ACABADO	NORMA
	1,55 x 2.15	GANCHO PATINA	ASTM E2016-11
Usos del Producto	SEPARACION DE PARTICULAS, CLASIFIACION DE MATERIALES PESADOS (PIEDRAS, ARENAS Y MINERALES EN GENERAL), SON INSTALADAS EN ZARANDAS VIBRATORIAS Y/O ESTATICAS		

(Referencial)	Foto / esquema de abertura (referencial)
	

PLAN COPECO  
Ing. Fernando D. La Serna  
RESISTENTE DE OBRA  
CIP. 155220

PLAN COPECO  
David Cusi Bravo  
C.I.P. 122192  
Supervisor de Obra

### Características de Ítem 3

Composición	ACERO CON ALTO CONTENIDO DE CARBONO (ACC SAE 1060), RESISTENCIA A LA ABRASION Y AL IMPACTO		
Conservación			
Descripción / Características del Producto	ABERTURA: 1/4" x 1/4"	DIAMETRO DEL ALAMBRE: Ø 4.00mm	
	DIMENSIONES:	ACABADO	NORMA
	1,55 x 2,15	GANCHO PATINA	ASTM E2016-11
Usos del Producto	SEPARACION DE PARTICULAS. CLASIFICACION DE MATERIALES PESADOS (PIEDRAS, ARENAS Y MINERALES EN GENERAL), SON INSTALADAS EN ZARANDAS VIBRATORIAS Y/O ESTATICAS		
(Referencial)	Foto / esquema de abertura (referencial)		
			

Los insumos solicitados deberán de ser totalmente nuevo y respetar las especificaciones técnicas acorde a lo mencionado en las especificaciones técnicas.

#### 5. REQUISITOS DEL PROVEEDOR

- Contar con ficha RUC activo y habido, que se encuentre dentro de la actividad.
- Contar con RNP.

#### 6.- LUGAR Y PLAZO DE ENTREGA.

**PLAZO.** - El plazo de entrega del bien será de (05) días calendario, el mismo que se computa desde el día siguiente de la notificación de la orden de compra.

**LUGAR.** - Los insumos serán entregados en almacén de la obra ubicada en Provincia de Urubamba, distrito de Ollantaytambo, Localidad Pumamarca Ubicación Georreferencial Cuadrante 18L 8'534,319.19N 799,878.136E Km 0+060 a Km 0+070 (Acceso a Pallata)

PLAN COPECO  
Ing. Fernando D.  
La Serna  
RESIDENTE DE  
OBRA  
C.P. 122192  
MUNICIPIO DE OLLANTAYTAMBO

PLAN COPECO  
David Cust  
Bravo  
C.P. 122192  
Supervisor  
de Obra  
MUNICIPIO DE OLLANTAYTAMBO



GOBIERNO REGIONAL  
**CUSCO**  
Trabaja con  
Integridad

Gobierno Regional  
de Cusco

Plan  
**COPESCO**

Dirección de Gestión  
de Inversiones

Subdirección de  
Infraestructura Vial

UBICACION	DISTANCIA	DESCRIPCIÓN DE LA CARRETERA
Cusco a Ollantaytambo	61.5 kilómetros	Carretera asfaltada
Ollantaytambo a sector Pumamarca	5 kilómetros	Trocha carrozable

## 7. CONFORMIDAD

La conformidad del bien será otorgada por el residente y Supervisor de obra, con visto bueno de Encargado de Equipo mecánico; previo informe de almacén de obra, verificando de que el bien adquirido esté conforme a lo requerido.

## 8. FORMA Y CONDICIONES DE PAGO FORMA DE PAGO.

El pago se realizará mediante pago único, previo informe de conformidad emitida por el residente y V° B del supervisor

- Carta de autorización de CCI.
- Factura.
- Guía de remisión.

## 9. RESPONSABILIDAD DEL CONTRATISTA.

El contratista es responsable por la calidad ofrecida y por los vicios ocultos de los bienes ofertados por un plazo no menor de un (01) año, contando a partir de la conformidad otorgada por la entidad.

## 10. PENALIDAD.

De acuerdo a la directiva N.º 002-2022- PLAN COPESCO.

PLAN COPESCO  
Ing. Fernando D.  
L. Serón  
RESIDENTE  
CUNA  
CIP 105220

PLAN COPESCO  
CIP 105220  
Supervisor  
de Obra