

**SOLICITUD DE COTIZACIÓN N° 365**

RAZON SOCIAL:	_____	RUC:	_____
DIRECCION:	_____	TELEFONO:	_____
REFERENCIA	REQUERIMIENTO N°: 73		
N° META:	7 - MEJORAMIENTO DE LA CARRETERA EN LOS DISTRITOS DE LANGUI, LAYO Y KUNTURKANKI - CANAS - CUSCO		

Por medio de la presente sírvase cotizar los siguientes items correspondientes al cuadro de adquisiciones Nro. 476 de fecha 16/04/2024 con precios netos (a 02 dos decimales).

ITEM	CANT	UND	DESCRIPCION	MARCA	MODELO	PU	SUBTOTAL
1	20.00	UNIDAD	ENLACE ROSCA MACHO POLIETILENO DE ALTA DENSIDAD (HDPE) 32X1"				
2	20.00	UNIDAD	ENLACE RECTO DE POLIETILENO DE ALTA DENSIDAD (HDPE) 32X1"				
3	10.00	UNIDAD	ENLACE ROSCA MACHO POLIETILENO DE ALTA DENSIDAD (HDPE) 63X2"				
4	10.00	UNIDAD	ENLACE RECTO DE POLIETILENO DE ALTA DENSIDAD (HDPE) 63X 2"				
5	30.00	UNIDAD	TUBO PVC 1/2" SP X 5 MTS				
6	2.00	UNIDAD	VÁLVULA ESFÉRICA PASO TOTAL 400 LBS 1"				
7	6.00	UNIDAD	VÁLVULA ESFÉRICA PASO TOTAL 400 LBS 1/2"				
8	8.00	PZA	TRANSICION DE PVC SAP DE 3/4"				
9	20.00	PZA	TRANSICION PVC SAP DE 1/2"				
10	10.00	UND	UNION UNIVERSAL C/R HIDRO 1 "				
11	10.00	UND	UNION UNIVERSAL C/R HIDRO 3/4 "				
12	20.00	UND	UNION UNIVERSAL C/R HIDRO 1 1/2 "				
13	10.00	UNIDAD	REDUCCION SP PVC SAP P/AGUA 1" A 1/2"				
14	3.00	UNIDAD	REDUCCION SP PVC SAP P/AGUA 1" A 3/4"				
15	25.00	UNIDAD	TEE PVC 1/2" SP				
16	15.00	UNIDAD	TEE PVC 1" SP				
17	7.00	UND	TEE CON REDUCCIÓN 3/4" A 1/2" S/R				
18	40.00	PZA	TEE PVC SAP C/ROSCA DE 1/2"				
19	15.00	UNIDAD	CODO DE 90° DE 1" PVC CLASE 10				
20	10.00	UND	CODO DE 90° DE 3/4" PVC CLASE 10				
21	40.00	UNIDAD	CODO DE 1/2 X 90° CON INSERTO				
22	80.00	UND	CODO CON ROSCA DE PVC 1/2" IN X 90° HIDRO				
23	20.00	UND	TAPÓN MACHO 1" PVC AGUA FRÍA				
24	20.00	UND	TAPÓN MACHO 3/4" PVC AGUA FRÍA				
25	30.00	UND	TAPÓN MACHO 1/2" PVC AGUA FRÍA				
26	1.00	UNIDAD	VÁLVULA CHECK SWING NEOPRENE 250 LBS 1"				

ADQUISICIONES

COTIZADOR

FIRMA Y SELLO DEL PROVEEDOR



Version del Sistema: Willaq 2020  
 Usuario del Sistema:  
 Impreso por:  
 Elaborado por: JIMMY PEREZ  
 HASH: 00000023227|4a0d3aa5683dbd87d1788a844c05a3e7



ITEM	CANT	UND	DESCRIPCION	MARCA	MODELO	PU	SUBTOTAL
27	4.00	UND	VÁLVULAS DE VENTEO DE EMERGENCIA DE 8"				
28	20.00	UNIDAD	VÁLVULA ESFERICA DE 1/2" TIPO JARDINERO ( GRIFO )				
29	25.00	UNIDAD	CABEZA DE DUCHA PVC				
30	60.00	UNIDAD	SUMIDERO DE 2"				
31	5.00	UNIDAD	SUMIDERO DE BRONCE DE 4"				
32	28.00	UNIDAD	SOMBRERO DE VENTILACION 2"				
33	15.00	UND	TRAMPA PVC DE 2"				
34	185.00	UND	CODOS PVC DE 2" X 2" X 90°				
35	28.00	UNIDAD	CODO DE VENTILACION PVC SAL 4" X 2" 90°				
36	5.00	UND	CODO PVC SAL 4" X 4" X 45°				
37	10.00	UNIDAD	YEE PVC SAL DE 2" X 2"				
38	20.00	UND	YEE PVC SAL DE 4" X 4"				
39	20.00	UND	YEE PVC SAL DE 4" X 2"				
40	20.00	UND	CURVA PVC SEL DE 3/4"				
41	12.00	UNIDAD	CURVAS PVC DE 1/2				
42	1.00	UND	VALVULA BOLA PVC CON ROSCA 2"				
43	50.00	UNIDAD	VALVULA DE PASO TIPO BOLA 1/2"				
44	20.00	UNIDAD	TEE PVC SAL 2" DESAGUE				
45	20.00	UND	TUBO PP AGUA CALIENTE DE 1/2"				

GLOSA :

Sírvase completar los siguientes campos :

LUGAR DE ENTREGA

DIRECCIÓN DE ENTREGA

FECHA DE COTIZACIÓN \_\_\_\_\_ / \_\_\_\_ / \_\_\_\_

TIEMPO DE VÁLIDEZ DE LA OFERTA \_\_\_\_\_

PLAZO DE ENTREGA DIAS CALENDARIO \_\_\_\_\_

TIEMPO DE GARANTÍA COMERCIAL \_\_\_\_\_

PROVEEDOR DEDICADO AL OBJETO DE LA CONTRATACIÓN SI (  ) NO (  )

NOTA :

- 1.- NO SE TOMARÁ EN CONSIDERACIÓN LAS COTIZACIONES QUE TENGAN BORRONES, ENMENDADURAS O CORRECCIONES.
- 2.- SÍRVASE INDICAR TODA LAS CONDICIONES REQUERIDAS.
- 3.- DE CONSIDERAR ALGUNA OBSERVACIÓN DEBERÁ DETALLARLO.
- 4.- ADJUNTO DECLARACIÓN JURADA ANEXO 14.
- 5.- EL PRECIO TOTAL DE LA OFERTA Y LOS SUBTOTALES QUE LO COMPONEN SON EXPRESADOS SOLO CON 02 DECIMALES. LOS PRECIOS UNITARIOS PUEDEN SER EXPRESADOS CON MAS DE 02 DECIMALES.

ADQUISICIONES

COTIZADOR

FIRMA Y SELLO DEL PROVEEDOR



Version del Sistema: Willaq 2020  
 Usuario del Sistema:  
 Impreso por:  
 Elaborado por: JIMMY PEREZ  
 HASH: 00000023227|4a0d3aa5683dbd87d1788a844c05a3e7



**SOLICITUD DE COTIZACIÓN N° 365**

**ANEXO N° 14**

**DECLARACIÓN JURADA DEL PROVEEDOR**

Señores :

**UNIDAD DE ABASTECIMIENTOS Y SERVICIOS AUXILIARES**

**PLAN COPESCO**

Plaza Túpac Amaru S/N - Wanchaq.-

Presente.-

El que suscribe ..... identificado con DNI N° ..... y RUC N° ..... N° Tel.Cel ..... **DECLARO BAJO JURAMENTO**, lo siguiente:

- 1.- No haber incurrido, en actos de corrupción, así como a respetar el principio de integridad.
- 2.- No tengo impedimento para contratar con el Estado.
- 3.- No tengo impedimento por vínculo de parentesco hasta el segundo grado de consanguineidad, ni segundo grado de afinidad, con los funcionarios de la entidad o intervinientes, según lo previsto en el artículo 11° de la Ley de Contrataciones del Estado.
- 4.- Cuento y acepto con las condiciones necesarias para cumplir cabalmente con las características técnicas, requisitos y condiciones establecidas en los Términos de Referencia y/o Especificaciones Técnicas de la presente contratación.
- 5.- De ser seleccionado para la contratación, me comprometo a mantener mi oferta en sus integridad hasta el pago.
- 6.- Me someto a las sanciones contenidas en la Ley de Contrataciones del Estado, Ley 30225 y su Reglamento, así como la Ley de Procedimiento Administrativo General, Ley N° 27444, cuando corresponde.
- 7.- En caso de incumplimiento injustificado, acepto de manera supletoria; la aplicación de penalidad de acuerdo a la fórmula establecida en el artículo 162° del reglamento de la Ley de Contrataciones del Estado, aprobado mediante D.S N° 344-2018-EF., y de acuerdo a la Directiva interna de compras menores o iguales a 8 UIT.
- 8.- De ser seleccionado para efectuar la presente contratación, autorizo al Plan COPESCO a efectos de que me pueda notificar al correo electrónico ..... o a mi domicilio sito en .....
- 9.- No ser propietario, socio, representante legal, gerente general o tener cualquier vínculo con otra empresa que cotiza por el mismo objeto de termino de referencia al que me presento.

**FIRMA Y SELLO DEL PROVEEDOR**

EESPECIFICACIONES TÉCNICAS PARA LA CONTRATACIÓN DE BIENES EN GENERAL  
REQUERIMIENTO N° 73

DENOMINACIÓN DE LA CONTRATACIÓN  
FINALIDAD PÚBLICA

OBJETO DE LA CONTRATACIÓN  
CARACTERÍSTICAS TÉCNICAS

Ver documento adjunto

ITEM	DESCRIPCION / CARACTERISTICAS	UNIDAD DE MEDIDA	CANTIDAD
1	ENLACE ROSCA MACHO POLIETILENO DE ALTA DENSIDAD (HDPE) 32x1"	UNIDAD	20.00
2	ENLACE RECTO DE POLIETILENO DE ALTA DENSIDAD (HDPE) 32x1"	UNIDAD	20.00
3	ENLACE ROSCA MACHO POLIETILENO DE ALTA DENSIDAD (HDPE) 63x2"	UNIDAD	10.00
4	ENLACE RECTO DE POLIETILENO DE ALTA DENSIDAD (HDPE) 63x2"	UNIDAD	10.00
5	TUBO PVC 1/2" SP X 5 MTS	UNIDAD	30.00
6	VÁLVULA ESFÉRICA PASO TOTAL 400 LBS 1"	UNIDAD	2.00
7	VÁLVULA ESFÉRICA PASO TOTAL 400 LBS 1/2"	UNIDAD	6.00
8	TRANSICION DE PVC SAP DE 3/4"	PZA	8.00
9	TRANSICION PVC SAP DE 1/2"	PZA	20.00
10	UNION UNIVERSAL C/R HIDRO 1 "	UND	10.00
11	UNION UNIVERSAL C/R HIDRO 3/4 "	UND	10.00
12	UNION UNIVERSAL C/R HIDRO 1 /2 "	UND	20.00
13	REDUCCION SP PVC SAP P/AGUA 1" A 1/2"	UNIDAD	10.00
14	REDUCCION SP PVC SAP P/AGUA 1" A 3/4"	UNIDAD	3.00
15	TEE PVC 1/2" SP	UNIDAD	25.00
16	TEE PVC 1" SP	UNIDAD	15.00
17	TEE CON REDUCCIÓN 3/4" A 1/2" S/R	UND	7.00
18	TEE PVC SAP C/ROSCA DE 1/2"	PZA	40.00
19	CODO DE 90° DE 1" PVC CLASE 10	UNIDAD	15.00
20	CODO DE 90° DE 3/4" PVC CLASE 10	UND	10.00
21	CODO DE 1/2 X 90° CON INSERTO	UNIDAD	40.00
22	CODO CON ROSCA DE PVC 1/2" in X 90° HIDRO	UND	80.00
23	TAPÓN MACHO 1" PVC AGUA FRÍA	UND	20.00
24	TAPÓN MACHO 3/4" PVC AGUA FRÍA	UND	20.00
25	TAPÓN MACHO 1/2" PVC AGUA FRÍA	UND	30.00
26	VÁLVULA CHECK SWING NEOPRENE 250 LBS 1"	UNIDAD	1.00
27	VÁLVULAS DE VENTEO DE EMERGENCIA DE 8"	UND	4.00
28	VÁLVULA ESFERICA DE 1/2" TIPO JARDINERO ( GRIFO )	UNIDAD	20.00
29	CABEZA DE DUCHA PVC	UNIDAD	25.00
30	SUMIDERO DE 2"	UNIDAD	60.00
31	SUMIDERO DE BRONCE DE 4"	UNIDAD	5.00
32	SOMBRERO DE VENTILACION 2"	UNIDAD	28.00
33	TRAMPA PVC DE 2"	UND	15.00
34	CODOS PVC DE 2" x 2" x 90°	UND	185.00
35	CODO DE VENTILACION PVC SAL 4" X 2" 90°	UNIDAD	28.00
36	CODO PVC SAL 4" x 4" x 45°	UND	5.00
37	YEE PVC SAL DE 2" X 2"	UNIDAD	10.00
38	YEE PVC SAL DE 4" X 4"	UND	20.00
39	YEE PVC SAL DE 4" X 2"	UND	20.00
40	CURVA PVC SEL DE 3/4"	UND	20.00
41	CURVAS PVC DE 1/2	UNIDAD	12.00
42	VALVULA BOLA PVC CON ROSCA 2"	UND	1.00
43	VALVULA DE PASO TIPO BOLA 1/2"	UNIDAD	50.00
44	TEE PVC SAL 2" DESAGUE	UNIDAD	20.00
45	TUBO PP AGUA CALIENTE DE 1/2"	UND	20.00

LUGAR

PLAZO

CONFORMIDAD

FORMA DE PAGO

CONDICIONES DE PAGO

RESPONSABILIDAD DEL CONTRATISTA

PENALIDAD



Gobierno Regional  
de Cusco

Plan  
**COPESCO**

Dirección de  
Gestión de  
Inversiones

Subdirección de  
Infraestructura  
Vial

MEJ. CARRETERA  
LANGUI - LAYO Y  
KUNTURKANKI

## ESPECIFICACIONES TÉCNICAS

**META PRESUPUESTARIA: 031 "MEJORAMIENTO CARRETERA EN LOS DISTRITOS DE LANGUI, LAYO Y KUNTURKANKI DE LA PROVINCIA DE CANAS - DEPARTAMENTO DE CUSCO".**

### 1. DENOMINACIÓN DE LA CONTRATACIÓN.

Adquisición de "MATERIALES SANITARIOS PARA INSTALACIONES EN CAMPAMENTO Y ESTACIÓN DE ALMACENAMIENTO Y DISTRIBUCIÓN DE COMBUSTIBLE".

### 2. FINALIDAD PÚBLICA.

Proporcionar adecuadas condiciones de transitabilidad vehicular, para la articulación y acceso a los lugares turísticos y actividades comerciales, aledaños a la carretera Langui – Layo – Kunturkanki, mediante la construcción de la obra: "MEJORAMIENTO CARRETERA EN LOS DISTRITOS DE LANGUI, LAYO Y KUNTURKANKI DE LA PROVINCIA DE CANAS - DEPARTAMENTO DE CUSCO", para lo cual es necesario contar con la adquisición de materiales sanitarios para la implementación del campamento y la estación de almacenamiento y distribución de combustible.

### 3. ANTECEDENTES.

Con el objetivo de brindar mejores condiciones de vida, El Plan COPESCO, viene ejecutando la construcción de la carretera Langui – Layo – Kunturkanki, en ese sentido, con la finalidad de cumplir con las obras proyectadas, se requiere contratar con distintos bienes necesarios en concordancia con las partidas programadas para el ejercicio presupuestal 2024.

### 4. OBJETIVO DE LA CONTRATACIÓN.

Contar con los recursos necesarios para el cumplimiento de los trabajos programados de implementación del campamento y la estación de almacenamiento y distribución de combustible, como parte fundamental en el proceso constructivo de la obra: "MEJORAMIENTO CARRETERA EN LOS DISTRITOS DE LANGUI, LAYO Y KUNTURKANKI DE LA PROVINCIA DE CANAS - DEPARTAMENTO DE CUSCO". De tal manera que se logre el avance esperado.

### 5. CARACTERÍSTICAS Y CONDICIONES DE LOS BIENES A CONTRATAR.

#### 5.1. DESCRIPCIÓN Y CANTIDAD DE LOS BIENES A CONTRATAR

ÍTEM	DESCRIPCIÓN	CANTIDAD	UND
01	MANGUERA POLIETILENO HDPE PE80 DIAMETRO 32MM (1") PN-10 X 100 MTS	15.00	ROLLO
02	ENLACE ROSCA MACHO POLIETILENO DE ALTA DENSIDAD (HDPE) 32x1"	20.00	UNIDAD
03	ENLACE RECTO DE POLIETILENO DE ALTA DENSIDAD (HDPE) 32x1"	20.00	UNIDAD
04	MANGUERA POLIETILENO HDPE PE80 DIAMETRO 63MM (2") PN-10 X 100 MTS	10.00	ROLLO
05	ENLACE ROSCA MACHO POLIETILENO DE ALTA DENSIDAD (HDPE) 63x2"	10.00	UNIDAD
06	ENLACE RECTO DE POLIETILENO DE ALTA DENSIDAD (HDPE) 63x 2"	10.00	UNIDAD
07	TUBOS PVC SAP DE 1/2" X 5 MTS. C/ROSCA PARA AGUA	25.00	UNIDAD
08	TUBO PVC 1"x 5 M SP	45.00	UNIDAD







Gobierno Regional  
de Cusco

Plan  
**OPESCO**

Dirección de  
Gestión de  
Inversiones

Subdirección de  
Infraestructura  
Vial

MEJ. CARRETERA  
LANGUI - LAYO Y  
KUNTURKANKI

ÍTEM	DESCRIPCIÓN	CANTIDAD	UND
09	TUBO PVC 3/4" 5M SP	30.00	UNIDAD
10	TUBO PVC 1/2" SP X 5 MTS	30.00	UNIDAD
11	VÁLVULA ESFÉRICA PASO TOTAL 400 LBS 1"	2.00	UNIDAD
12	VÁLVULA ESFÉRICA PASO TOTAL 400 LBS 1/2"	6.00	UNIDAD
13	TRANSICION DE PVC SAP DE 3/4"	8.00	PZA
14	TRANSICION PVC SAP DE 1/2"	20.00	PZA
15	UNION UNIVERSAL C/R HIDRO 1 "	10.00	UND
16	UNION UNIVERSAL C/R HIDRO 3/4 "	10.00	UND
17	UNION UNIVERSAL C/R HIDRO 1 /2 "	20.00	UND
18	REDUCCION SP PVC SAP P/AGUA 1" A 1/2"	10.00	UNIDAD
19	REDUCCION SP PVC SAP P/AGUA 1" A 3/4"	3.00	UNIDAD
20	TEE PVC 1/2" SP	25.00	UNIDAD
21	TEE PVC 1" SP	15.00	UNIDAD
22	TEE CON REDUCCIÓN 3/4" A 1/2" S/R	7.00	UND
23	TEE PVC SAP C/ROSCA DE 1/2"	40.00	PZA
24	CODO DE 90° DE 1" PVC CLASE 10	15.00	UNIDAD
25	CODO DE 90° DE 3/4" PVC CLASE 10	10.00	UND
26	CODO DE 1/2 X 90° CON INSERTO	40.00	UNIDAD
27	CODO CON ROSCA DE PVC 1/2" in X 90° HIDRO	80.00	UND
28	TAPÓN MACHO 1" PVC AGUA FRÍA	20.00	UND
29	TAPÓN MACHO 3/4" PVC AGUA FRÍA	20.00	UND
30	TAPÓN MACHO 1/2" PVC AGUA FRÍA	30.00	UND
31	VÁLVULA CHECK SWING NEOPRENE 250 LBS 1"	1.00	UNIDAD
32	VÁLVULAS DE VENTEO DE EMERGENCIA DE 8"	4.00	UND
33	VÁLVULA ESFERICA DE 1/2" TIPO JARDINERO ( GRIFO )	20.00	UNIDAD
34	REGADERA DE DUCHA Y LLAVE DE DUCHA	25.00	UNIDAD
35	TUBOS PVC SAL DE 4" X 3 MTS DESAGUE	160.00	UND
36	SUMIDERO DE 2"	60.00	UNIDAD
37	SUMIDERO DE BRONCE DE 4"	5.00	UNIDAD
38	SOMBRERO DE VENTILACION 2"	28.00	UNIDAD
39	INODORO DE TANQUE BAJO INCLUIDO ACCESORIOS	28.00	UNIDAD
40	TRAMPA PVC DE 2"	15.00	UND
41	CODOS PVC DE 2" x 2" x 90°	165.00	UND
42	CODO DE VENTILACION PVC SAL 4" X 2" 90°	28.00	UNIDAD
43	CODO PVC SAL 4" x 4" x 45°	5.00	UND
44	YEE PVC SAL DE 2" X 2 "	10.00	UNIDAD

MEJORAMIENTO CARRETERA LANGUI-LAYO-KUNTURKANKI  
Ing. Jefferson  
Quispe Asla  
ESPECIALISTA  
DE OBRAS DE ARTE  
-COPESCO-

MEJORAMIENTO CARRETERA LANGUI-LAYO-KUNTURKANKI  
Ing. José Arinaldo  
Cáceres Merencio  
RESIDENTE DE  
OBRA  
-COPESCO-

MEJORAMIENTO CARRETERA LANGUI-LAYO-KUNTURKANKI  
Ing. Juan Carlos  
Baca Barra  
SUPERVISOR  
DE OBRA  
-COPESCO-

ÍTEM	DESCRIPCIÓN	CANTIDAD	UND
45	YEE PVC SAL DE 4" X 4"	20.00	UND
46	YEE PVC SAL DE 4" X 2"	20.00	UND
47	TUBO DE PVC PARA INSTALACIONES ELECTRICAS SEL 3/4 in X 3 m	28.00	UND
48	TUBO DE PVC PARA INSTALACIONES ELECTRICAS SEL 1/2 in X 3 m	16.00	UND
49	CURVA PVC SEL DE 3/4"	20.00	UND
50	CURVAS PVC DE 1/2	12.00	UNIDAD
51	VALVULA BOLA PVC CON ROSCA 2"	1.00	UND
52	VALVULA DE PASO TIPO BOLA 1/2	50.00	UNIDAD
53	TEE PVC SAL 2" DESAGUE	20.00	UND
54	TUBO PP AGUA CALIENTE DE 1/2"	20.00	UND

## 5.2. ESPECIFICACIONES TÉCNICAS DE LOS BIENES A CONTRATAR.

A continuación, se indican las especificaciones técnicas, de todos los bienes requeridos, aclarando que todas las imágenes adjuntas son referenciales.

01	<p><b>MANGUERA POLIETILENO HDPE PE80 DIAMETRO 32MM (1") PN-10 X 100 MTS</b></p> <ul style="list-style-type: none"> <li>Tamaño Nominal (DN): 32mm – 1"</li> <li>SDR13.6 (PN10 – 145PSI)</li> <li>Material: PE80</li> <li>Normas: ISO4427:2008</li> <li>Embalaje: Bobina (Rollo)</li> <li>Longitud: 100m.</li> </ul>	
02	<p><b>ENLACE ROSCA MACHO 32 x 1" PARA TUBERÍAS DE HDPE</b></p> <ul style="list-style-type: none"> <li>Rosca NPT según la norma ANSI-ASME B1.20.1.</li> <li>O-Rings están hechos de caucho natural y proporcionan una alta hermeticidad.</li> <li>Resistente a corrosión y no causa calcificación y óxido.</li> </ul>	
03	<p><b>ENLACE RECTO 32 x 1" PARA TUBERÍAS DE HDPE</b></p> <ul style="list-style-type: none"> <li>Medida: 32 x 32.</li> <li>Valores de presión PN16: 20mm - 110mm 52.3 Bar</li> <li>Material: Polipropileno</li> <li>Rosca NPT</li> <li>Resistente a corrosión y no causa calcificación y oxido.</li> <li>O-Rings están hechos de caucho natural y proporcionan una alta hermeticidad.</li> </ul>	



04	<p><b>MANGUERA POLIETILENO HDPE PE80 DIAMETRO 63MM (2") PN-10 X 100 MTS</b></p> <ul style="list-style-type: none"> <li>Tamaño Nominal (DN): 63mm – 2"</li> <li>SDR17 (PN8 – 116PSI)</li> <li>Material: PE80</li> <li>Normas: ISO4427:2008</li> <li>Embalaje: Bobina (Rollo)</li> <li>Longitud: 100m</li> </ul>	
05	<p><b>ENLACE ROSCA MACHO 63 x 2" PARA TUBERÍAS DE HDPE</b></p> <ul style="list-style-type: none"> <li>Rosca NPT según la norma ANSI-ASME B1.20.1.</li> <li>O-Rings están hechos de caucho natural y proporcionan una alta hermeticidad.</li> <li>Resistente a corrosión y no causa calcificación y óxido.</li> </ul>	
06	<p><b>ENLACE RECTO 63X2" PARA TUBERÍAS DE HDPE</b></p> <ul style="list-style-type: none"> <li>Medida: 63x 63.</li> <li>Valores de presión PN16: 20mm - 110mm 52.3 Bar</li> <li>Material: Polipropileno</li> <li>Rosca NPT</li> <li>Resistente a corrosión y no causa calcificación y óxido.</li> <li>O-Rings están hechos de caucho natural y proporcionan una alta hermeticidad.</li> </ul>	
07	<p><b>TUBOS PVC SAP DE 1/2" X 5 MTS. C/ROSCA PARA AGUA</b></p> <ul style="list-style-type: none"> <li>Diámetro nominal: diámetro nominal: 1/2".</li> <li>Longitud total: longitud: 5 m.</li> <li>Presión nominal: 10 bar.</li> <li>Material: material: PVC-U.</li> <li>Color: gris.</li> <li>Sistema de empalme: unión rosca.</li> <li>Tipo: agua a presión.</li> <li>Espesor: espesor: 2.9 mm.</li> </ul>	
08	<p><b>TUBO PVC 1" x 5M SP S/R AGUA FRÍA</b></p> <ul style="list-style-type: none"> <li>Presión nominal: 10 bar.</li> <li>Material: material: PVC-U.</li> <li>Tipo: agua a presión.</li> <li>Color: gris.</li> <li>Sistema de empalme: empalme: simple presión (unión rígida).</li> <li>Certificación: ISO 9001.</li> <li>Longitud total: longitud: 5 m.</li> <li>Espesor: espesor: 1.8 mm.</li> <li>Diámetro nominal: 1".</li> </ul>	
09	<p><b>TUBO PVC 3/4" x 5M SP S/R AGUA FRÍA</b></p> <ul style="list-style-type: none"> <li>Presión nominal: 10 bar.</li> <li>Material: material: PVC-U.</li> <li>Tipo: agua a presión.</li> <li>Color: gris.</li> </ul>	

	<ul style="list-style-type: none"> <li>• Sistema de empalme: empalme: simple presión (unión rígida).</li> <li>• Certificación: ISO 9001.</li> <li>• Longitud total: longitud: 5 m.</li> <li>• Espesor: espesor: 1.8 mm.</li> <li>• Diámetro nominal: 3/4".</li> </ul>	
10	<p><b>TUBO PVC 1/2" x 5M SP S/R AGUA FRÍA</b></p> <ul style="list-style-type: none"> <li>• Presión nominal: 10 bar.</li> <li>• Material: material: PVC-U.</li> <li>• Tipo: agua a presión.</li> <li>• Color: gris.</li> <li>• Sistema de empalme: empalme: simple presión (unión rígida).</li> <li>• Certificación: ISO 9001.</li> <li>• Longitud total: longitud: 5 m.</li> <li>• Espesor: espesor: 1.8 mm.</li> <li>• Diámetro nominal: 1/2".</li> </ul>	
11	<p><b>VÁLVULA ESFÉRICA PASO TOTAL 400 LBS 1"</b></p> <ul style="list-style-type: none"> <li>• Presión máxima de trabajo 400 PSI</li> <li>• Material: Bronce</li> <li>• Modelo Esférica P/total 400lbs 1" Cim</li> <li>• Diámetro nominal: 1".</li> <li>• Rosca: NPT</li> </ul>	
12	<p><b>VÁLVULA ESFÉRICA PASO TOTAL 400 LBS 1/2"</b></p> <ul style="list-style-type: none"> <li>• Presión máxima de trabajo 400 PSI</li> <li>• Material: Bronce</li> <li>• Modelo Esférica P/total 400lbs 1/2" Cim</li> <li>• Diámetro nominal: 1/2".</li> <li>• Rosca: NPT</li> </ul>	
13	<p><b>TRANSICIÓN DE PVC SAP DE 3/4"</b></p> <ul style="list-style-type: none"> <li>• Material PVC</li> <li>• Presión de trabajo 145 PSI</li> <li>• Rosca: NPT</li> <li>• Diámetro nominal: 3/4".</li> <li>• Tipo: adaptador UPR</li> </ul>	
14	<p><b>TRANSICIÓN DE PVC SAP DE 1/2"</b></p> <ul style="list-style-type: none"> <li>• Material PVC</li> <li>• Presión de trabajo 145 PSI</li> <li>• Rosca: NPT</li> <li>• Diámetro nominal: 3/4".</li> <li>• Tipo: adaptador UPR</li> </ul>	
15	<p><b>UNION UNIVERSAL C/R HIDRO 1 "</b></p> <ul style="list-style-type: none"> <li>• Material PP.</li> <li>• Presión y temperatura de trabajo: 10 kg/cm2 (150 PSI) desde 20° a 95° min.</li> <li>• Diámetro nominal: 1"</li> <li>• Empalme: rosca.</li> <li>• Color marrón</li> </ul>	
16	<p><b>UNION UNIVERSAL C/R HIDRO 3/4"</b></p> <ul style="list-style-type: none"> <li>• Material PP.</li> <li>• Presión y temperatura de trabajo: 10 kg/cm2 (150 PSI) desde 20° a 95° min.</li> </ul>	



	<ul style="list-style-type: none"> <li>• Diámetro nominal: 3/4"</li> <li>• Empalme: rosca.</li> <li>• Color marrón</li> </ul>	
17	<p><b>UNION UNIVERSAL C/R HIDRO 1/2"</b></p> <ul style="list-style-type: none"> <li>• Material PP.</li> <li>• Presión y temperatura de trabajo: 10 kg/cm<sup>2</sup> (150 PSI) desde 20° a 95° min.</li> <li>• Diámetro nominal: 1/2"</li> <li>• Empalme: rosca.</li> <li>• Color marrón</li> </ul>	
18	<p><b>REDUCCION SP PVC SAP DE 1" A 1/2"</b></p> <ul style="list-style-type: none"> <li>• Diámetro nominal ingreso: 1".</li> <li>• Diámetro nominal salida: 1/2".</li> <li>• Material: material: pvc-u.</li> <li>• Tipo: conducción de fluidos a presión agua.</li> <li>• Empalme: simple presión.</li> <li>• Presión nominal: 10 bar.</li> <li>• Color: gris.</li> </ul>	
19	<p><b>REDUCCION SP PVC SAP DE 1" A 3/4"</b></p> <ul style="list-style-type: none"> <li>• Diámetro nominal ingreso: 1".</li> <li>• Diámetro nominal salida: 3/4".</li> <li>• Material: material: pvc-u.</li> <li>• Tipo: conducción de fluidos a presión agua.</li> <li>• Empalme: simple presión.</li> <li>• Presión nominal: 10 bar.</li> <li>• Color: gris.</li> </ul>	
20	<p><b>TEE PVC 1/2" SP</b></p> <ul style="list-style-type: none"> <li>• Material: PVC.</li> <li>• Fabricación: inyección.</li> <li>• Tipo: predial agua fría.</li> <li>• Diámetro secundario: 1/2".</li> <li>• Empalme: simple presión.</li> <li>• Diámetro principal: 1/2".</li> <li>• Presión nominal: 10 bar.</li> </ul>	
21	<p><b>TEE PVC 1" SP</b></p> <ul style="list-style-type: none"> <li>• Material: PVC.</li> <li>• Fabricación: inyección.</li> <li>• Tipo: predial agua fría.</li> <li>• Diámetro secundario: 1".</li> <li>• Empalme: simple presión.</li> <li>• Diámetro principal: 1".</li> <li>• Presión nominal: 10 bar.</li> </ul>	
22	<p><b>TEE CON REDUCCIÓN PVC 3/4" A 1/2" S/R</b></p> <ul style="list-style-type: none"> <li>• Material: PVC-U.</li> <li>• Fabricación: inyección.</li> <li>• Tipo: predial agua fría.</li> <li>• Diámetro secundario: 1/2".</li> <li>• Empalme: simple presión.</li> <li>• Diámetro principal: 3/4".</li> <li>• Presión nominal: 10 bar.</li> </ul>	

23	<p><b>TEE PVC C/R 1/2"</b></p> <ul style="list-style-type: none"> <li>• Material: PVC-U.</li> <li>• Fabricación: inyección.</li> <li>• Tipo: predial agua fría.</li> <li>• Diámetro secundario: 1/2".</li> <li>• Empalme: rosca.</li> <li>• Diámetro principal: 1/2".</li> <li>• Presión nominal: 10 bar.</li> </ul>	
24	<p><b>CODO DE 1" X 90° PVC CLASE 10</b></p> <ul style="list-style-type: none"> <li>• Material: PVC-U.</li> <li>• Fabricación: inyección.</li> <li>• Tipo: predial agua fría.</li> <li>• Diámetro nominal: 1".</li> <li>• Empalme: simple presión.</li> <li>• Presión nominal: 10 bar.</li> <li>• Grado de inclinación: 90°</li> </ul>	
25	<p><b>CODO DE 3/4" X 90° PVC CLASE 10</b></p> <ul style="list-style-type: none"> <li>• Material: PVC-U.</li> <li>• Fabricación: inyección.</li> <li>• Tipo: predial agua fría.</li> <li>• Diámetro nominal: 3/4".</li> <li>• Empalme: simple presión.</li> <li>• Presión nominal: 10 bar.</li> <li>• Grado de inclinación: 90°</li> </ul>	
26	<p><b>CODO DE 1/2" X 90° CON INSERTO</b></p> <ul style="list-style-type: none"> <li>• Material: PP rosca.</li> <li>• Fabricación: inyección.</li> <li>• Tipo: predial agua fría.</li> <li>• Diámetro nominal: 1/2".</li> <li>• Empalme: rosca.</li> <li>• Presión nominal: 16 bar.</li> <li>• Grado de inclinación: 90°</li> <li>• Con inserto metálico.</li> <li>• Color marrón</li> </ul>	
27	<p><b>CODO DE 1/2" X 90° HIDRO</b></p> <ul style="list-style-type: none"> <li>• Material: PP.</li> <li>• Fabricación: inyección.</li> <li>• Tipo: predial agua fría.</li> <li>• Diámetro nominal: 1/2".</li> <li>• Empalme: rosca.</li> <li>• Presión nominal: 16 bar.</li> <li>• Grado de inclinación: 90°</li> <li>• Con inserto metálico.</li> <li>• Color: marrón</li> </ul>	
28	<p><b>TAPÓN MACHO 1" PVC AGUA FRÍA</b></p> <ul style="list-style-type: none"> <li>• Material: material: PVC-U.</li> <li>• Diámetro nominal: 1".</li> <li>• Fabricación: inyección.</li> <li>• Tipo: predial agua fría.</li> <li>• Presión nominal: 10 bar.</li> <li>• Empalme: rosca.</li> </ul>	
29	<p><b>TAPÓN MACHO 3/4" PVC AGUA FRÍA</b></p>	



	<ul style="list-style-type: none"> <li>Material: material: PVC-U.</li> <li>Diámetro nominal: 3/4".</li> <li>Fabricación: inyección.</li> <li>Tipo: predial agua fría.</li> <li>Presión nominal: 10 bar.</li> <li>Empalme: rosca.</li> </ul>	
30	<p><b>TAPÓN MACHO 1/2" PVC AGUA FRÍA</b></p> <ul style="list-style-type: none"> <li>Material: material: PVC-U.</li> <li>Diámetro nominal: 1/2".</li> <li>Fabricación: inyección.</li> <li>Tipo: predial agua fría.</li> <li>Presión nominal: 10 bar.</li> <li>Empalme: rosca.</li> </ul>	
31	<p><b>VÁLVULA CHECK SWING 250 LBS 1"</b></p> <ul style="list-style-type: none"> <li>ISO 9001</li> <li>Presión máxima de trabajo 250 PSI</li> <li>Tipo de Producto Válvula</li> <li>Material: bronce</li> <li>Diámetro nominal: 1".</li> </ul>	
32	<p><b>VÁLVULAS DE VENDEO DE EMERGENCIA DE 8" 2440F-0200AV.</b></p> <ul style="list-style-type: none"> <li>Material: aluminio</li> <li>Brida de 8 huecos</li> <li>Cod. En la tapa: 97Y9</li> <li>Certificación: UL</li> </ul>	
33	<p><b>VÁLVULA ESFERICA DE 1/2" TIPO JARDINERO (GRIFO).</b></p> <ul style="list-style-type: none"> <li>Presión Nominal (PN) 145 PSI</li> <li>Color: Plata</li> <li>Material: Bronce</li> <li>Modelo: Esférica Jardín Cromada 150lbs 1/2"</li> <li>Diámetro nominal: 1/2".</li> </ul>	
34	<p><b>CABEZA DE DUCHA PVC INCLUYE BRAZO</b></p> <ul style="list-style-type: none"> <li>Material: PVC</li> <li>Diámetro: 4"</li> <li>Uso: Simple</li> <li>Estilo: Clásico</li> </ul>	
35	<p><b>TUBOS PVC SAL DE 4" X 3 MTS DESAGUE</b></p> <ul style="list-style-type: none"> <li>Certificado: ISO 9001.</li> <li>Color: gris.</li> <li>Espesor: espesor: 1.3 mm. min</li> <li>Empalme: simple presión</li> <li>Longitud total: longitud: 3 m.</li> <li>Diámetro nominal: 2".</li> <li>Material: material: PVC-U.</li> <li>Tipo: desagüe.</li> </ul>	
36	<p><b>SUMIDERO DE 2"</b></p> <ul style="list-style-type: none"> <li>Material: Bronce</li> <li>Color: Oro</li> <li>Modelo: Pesado 2"</li> </ul>	


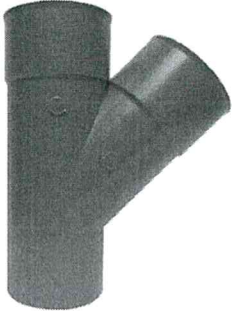
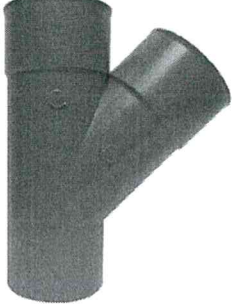





37	<p><b>SUMIDERO DE BRONCE DE 4"</b></p> <ul style="list-style-type: none"> <li>• Material: Bronce</li> <li>• Color: Oro</li> <li>• Modelo: Pesado 4"</li> </ul>	
38	<p><b>SOMBREROS DE VENTILACIÓN 2"</b></p> <ul style="list-style-type: none"> <li>• Color: gris.</li> <li>• Empalme: simple presión</li> <li>• Diámetro nominal: 2".</li> <li>• Material: material: PVC-U.</li> <li>• Tipo: desagüe.</li> </ul>	
39	<p><b>INODORO DE TANQUE BAJO INCLUIDO ACCESORIOS</b></p> <ul style="list-style-type: none"> <li>• Tipo de Producto: Taza + Tanque Asiento de Inodoro</li> <li>• Acabado: Vitrificado</li> <li>• Color: Blanco</li> <li>• Material: Loza</li> <li>• Tipo de inodoro 2 Piezas</li> <li>• Forma de la taza Redonda</li> <li>• Altura de la taza 37 cm</li> <li>• Tipo de descarga Palanca</li> <li>• Litros por descarga 4.8 l</li> </ul>	
40	<p><b>TRAMPA PARA LAVATORIOS DE 2"</b></p> <ul style="list-style-type: none"> <li>• Material: PVC</li> <li>• Incluye Codo inyectado H-M 2" x 90°, cuerpo inyectado de trampa "P" y tapón rosca macho 3/4".</li> <li>• Color: gris.</li> <li>• Modelo: Registro</li> </ul>	
41	<p><b>CODO PVC DE 2" X 2" X 90°</b></p> <ul style="list-style-type: none"> <li>• Diámetro nominal: 2".</li> <li>• Material: PVC-U.</li> <li>• Tipo: predial desagüe.</li> <li>• Fabricación: inyección.</li> <li>• Color: gris.</li> <li>• Grado de inclinación: 90°.</li> <li>• Empalme: simple presión.</li> </ul>	
42	<p><b>CODO DE VENTILACIÓN PVC 4" x 2" 90°</b></p> <ul style="list-style-type: none"> <li>• Diámetro nominal: 4" x 2".</li> <li>• Material: PVC-U.</li> <li>• Tipo: predial desagüe.</li> <li>• Fabricación: inyección.</li> <li>• Color: gris.</li> <li>• Grado de inclinación: 90°.</li> <li>• Empalme: simple presión.</li> </ul>	

MEJORAMIENTO CARRETERA LANGUI - LAYO Y KUNTURKANKI  
Ing. Jefferson Quispe Asista  
ESPECIALISTA DE OBRAS DE ARTE  
- COPESCO -

MEJORAMIENTO CARRETERA LANGUI - LAYO Y KUNTURKANKI  
Ing. José Arinaldo Cáceres Travenza  
RESIDENTE DE OBRA  
- COPESCO -

MEJORAMIENTO CARRETERA LANGUI - LAYO Y KUNTURKANKI  
Ing. Juan Carlos Barza Barra  
SUPERVISOR DE OBRA  
- COPESCO -

43	<p><b>CODO PVC 4" x 4" x 45°</b></p> <ul style="list-style-type: none"> <li>• Diámetro nominal: 4".</li> <li>• Material: PVC-U.</li> <li>• Tipo: predial desagüe.</li> <li>• Fabricación: inyección.</li> <li>• Color: gris.</li> <li>• Grado de inclinación: 45°.</li> <li>• Empalme: simple presión.</li> </ul>	
44	<p><b>YEE PVC DE 2" X 2 "</b></p> <ul style="list-style-type: none"> <li>• Diámetro principal: 2".</li> <li>• Diámetro secundario: 2".</li> <li>• Material: PVC-U.</li> <li>• Tipo: desagüe.</li> <li>• Fabricación: inyección.</li> <li>• Color: gris.</li> <li>• Clase: Yee 45°.</li> <li>• Empalme: simple presión.</li> </ul>	
45	<p><b>YEE PVC DE 4" X 4 "</b></p> <ul style="list-style-type: none"> <li>• Diámetro principal: 4".</li> <li>• Diámetro secundario: 4".</li> <li>• Material: PVC-U.</li> <li>• Tipo: desagüe.</li> <li>• Fabricación: inyección.</li> <li>• Color: gris.</li> <li>• Clase: Yee 45°.</li> <li>• Empalme: simple presión.</li> </ul>	
46	<p><b>YEE PVC DE 4" X 2 "</b></p> <ul style="list-style-type: none"> <li>• Diámetro principal: 4".</li> <li>• Diámetro secundario: 2".</li> <li>• Material: PVC-U.</li> <li>• Tipo: desagüe.</li> <li>• Fabricación: inyección.</li> <li>• Color: gris.</li> <li>• Clase: con reducción.</li> <li>• Empalme: simple presión.</li> </ul>	
47	<p><b>TUBO DE PVC PARA INSTALACIONES ELECTRICAS SEL 3/4 in X 3 m</b></p> <ul style="list-style-type: none"> <li>• Color: gris.</li> <li>• Espesor: espesor: 1.2 mm. min</li> <li>• Empalme: simple presión</li> <li>• Longitud total: longitud: 3 m.</li> <li>• Diámetro nominal: 3/4".</li> <li>• Material: material: PVC-U.</li> <li>• Tipo: Eléctrico.</li> <li>• Color: gris.</li> <li>• Observaciones: Cumple con la norma lcontec 979 y NTC 2050.</li> </ul>	
48	<p><b>TUBO DE PVC PARA INSTALACIONES ELECTRICAS SEL 1/2 in X 3 m</b></p> <ul style="list-style-type: none"> <li>• Color: gris.</li> <li>• Espesor: espesor: 1.1 mm min</li> <li>• Empalme: simple presión</li> </ul>	

	<ul style="list-style-type: none"> <li>Longitud total: longitud: 3 m.</li> <li>Diámetro nominal: 1/2".</li> <li>Material: material: PVC-U.</li> <li>Tipo: Eléctrico.</li> <li>Color: gris.</li> <li>Observaciones: Cumple con la norma Icontec 979 y NTC 2050.</li> </ul>	
49	<p><b>CURVAS ELECTRICAS PVC SAP DE 3/4 " 90°</b></p> <ul style="list-style-type: none"> <li>Tipo: Eléctrico.</li> <li>Modelo nominal 3/4"</li> <li>Tipo de Producto: Curva</li> <li>Material: PVC</li> <li>Grado de inclinación: 90°.</li> <li>Empalme: simple presión.</li> </ul>	
50	<p><b>CURVAS PVC DE 1/2" PARA LUZ</b></p> <ul style="list-style-type: none"> <li>Tipo: Eléctrico.</li> <li>Modelo nominal 1/2"</li> <li>Tipo de Producto: Curva</li> <li>Material: PVC</li> <li>Grado de inclinación: 90°.</li> <li>Empalme: simple presión.</li> </ul>	
51	<p><b>VÁLVULA PVC 2 PLG</b></p> <ul style="list-style-type: none"> <li>Modelo: Bola Pvc 2" Con Rosca</li> <li>Tipo de Producto Válvula</li> <li>Material PVC</li> <li>Tipo de rosca: NPT</li> <li>Presión máxima de trabajo 145 PSI</li> </ul>	
52	<p><b>VÁLVULA PVC 1/2 PLG</b></p> <ul style="list-style-type: none"> <li>Modelo: Bola Pvc 1/2" Con Rosca</li> <li>Tipo de Producto Válvula</li> <li>Material PVC</li> <li>Tipo de rosca: NPT</li> <li>Presión máxima de trabajo 145 PSI</li> <li>Tipo: <b>agua fría/caliente</b></li> </ul>	
53	<p><b>TEE PVC SAL 2" DESAGUE</b></p> <ul style="list-style-type: none"> <li>diámetro principal: 2".</li> <li>material: pvc.</li> <li>fabricación: inyeccion.</li> <li>diámetro secundario: 2".</li> <li>sistema de empalme: empalme: simple presión.</li> <li>tipo: desague.</li> </ul>	
54	<p><b>TUBO DE 1/2" X 6 MTS</b></p> <ul style="list-style-type: none"> <li>Material: PP.</li> <li>Tipo: predial agua caliente.</li> <li>Diámetro nominal: 1/2".</li> <li>Empalme: rosca.</li> <li>Presión nominal: 10 bar.</li> <li>Color: marrón.</li> </ul>	

Los bienes no deberán tener cortes, rajaduras, deformaciones u otros, caso contrario, los bienes no serán aceptados; ya que el contratista deberá garantizar la calidad de los mismos y seguridad en el transporte.



## 6. REQUISITOS DEL PROVEEDOR.

- Contar con RUC activo y habido, dedicado al objeto de la contratación.
- Contar con RNP
- No estar impedido de contratar con el estado.

## 7. LUGAR Y PLAZO DE ENTREGA DEL BIEN.

### 7.1. LUGAR.

La entrega del bien será en el almacén de la obra: “MEJORAMIENTO CARRETERA EN LOS DISTRITOS DE LANGUI, LAYO Y KUNTURKANKI DE LA PROVINCIA DE CANAS - DEPARTAMENTO DE CUSCO”. Ubicado en el Ex Instituto Superior Tecnológico de Layo, distrito de Layo, provincia de Canas.

El horario de entrega de los bienes será de 07:00 a 12:00 hrs y de 13:00 a 16:30 hrs de lunes a viernes, el sábado de 07:00 a 12:00 hrs, la Entidad, no está obligada a recibir bienes en horarios no programados.

El carguío y descarguío a cuenta del proveedor.

### 7.2. PLAZO.

El plazo máximo de entrega será de diez (10) días calendarios, computados a partir del día siguiente de la notificación de la orden de compra.

Y en caso la adquisición sea a través de los catálogos electrónicos de Acuerdos Marco, el plazo se contabiliza a partir del día siguiente hábil del registro de estado ACEPTADA C/ ENTREGA PENDIENTE en la orden de compra electrónica.

## 8. CONFORMIDAD DE LA PRESTACIÓN.

La recepción será por el responsable de Almacén de obra y la conformidad será otorgada por el Residente de obra, con el visto bueno del Supervisor de obra.

## 9. FORMA DE PAGO.

El pago se efectuará de forma ÚNICA, una vez entregado la totalidad de los bienes requeridos, previa conformidad.

Los documentos que presentará el contratista para el pago son:

- Guía de remisión
- Emitir comprobante de pago previa conformidad del Área Usuaria
- Carta de Código de cuenta Interbancaria (CCI)

**NOTA:** Dicha documentación se debe presentar a la entrega de los bienes requeridos.

## 10. PENALIDAD.

Si EL CONTRATISTA incurre en retraso injustificado en la entrega de los bienes, El Plan COPESCO le aplicará en todos los casos, una penalidad de acuerdo a lo establecido en la directiva N°002-2022-Plan COPESCO y para la adquisición mediante catálogos electrónicos la penalidad es de acuerdo al artículo N°161 y N°162 de la ley de contrataciones.

## 11. RESPONSABILIDAD POR VICIOS OCULTOS.

La responsabilidad del contratista por la calidad ofrecida y por los vicios ocultos de los bienes ofertados ser de dos (2) años contado a partir de la conformidad.

